



Ace-Liften Cabinelift 9000



Ace-Liften cabinelift

Geschikt voor commercieel gebruik

Dit is onze cabinelift voor de openbare markt. De lift is ontworpen om te voldoen aan de hoge eisen van kwaliteit, veiligheid en duurzaamheid. Deze lift is perfect voor zware en veeleisende omgevingen zoals scholen, winkels en appartementencomplex.

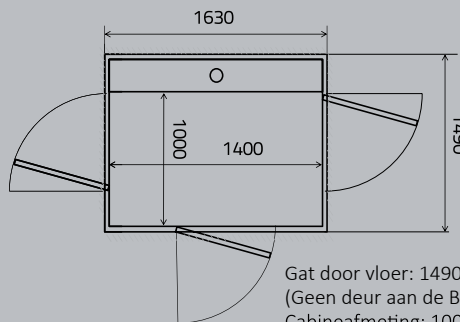
Enkele van de voordelen van de Ace-Liften cabinelift :

- Ontwerp, formaten en opties zijn toegesneden op openbare omgevingen
- 95% recycleerbare materialen
- Energieverbruik 'A' label volgens VDI4707
- Gepatenteerd spindel aandrijving
- Lage verbruiks- en onderhoudskosten
- Rolstoel, scootmobiel en rollator toegankelijk

Ace-Liften Cabinelift 9000

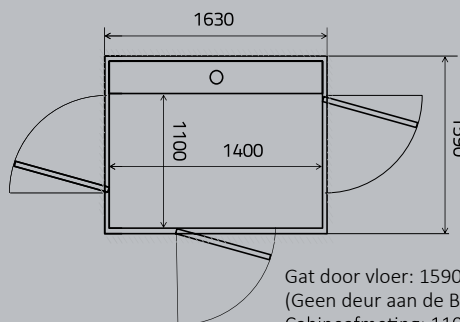


1000 x 1400

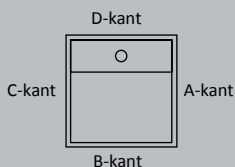


Gat door vloer: 1490x1630 mm
 (Geen deur aan de B-kant: 1465x1630 mm)
 Cabineafmeting: 1000x1400 mm
 Belasting: 400 kg
 Rolstoel: A of B met bediende*

1100 x 1400



Gat door vloer: 1590x1630 mm
 (Geen deur aan de B-kant: 1565x1630 mm)
 Cabineafmeting: 1100x1400 mm
 Belasting: 400 kg
 Rolstoel: A of B met bediende, aangrenzende ingang*



Rolstoeltype A en B volgens EN 12183/EN 12184.
 * Nationale richtlijnen kunnen van toepassing zijn.

Afmetingen

Cabinebreedte1000-1100 mm
Cabinelengte1400 mm
Reishoogte 2150¹⁾-13000 mm

Breedte gat in de vloer1465-1590 mm
Lengte gat in de vloer 1630 mm
Tophoogte (min) 2400 mm

Landingsdeuren:

Hoogte deuropening 1800²⁾, 1900²⁾, 2000 mm
Breedte deuropening900 mm

1) Voor tegenoverliggende ingang. 2300 mm bij deuren aan dezelfde kant.

2) Hoogte van de deuropening voor cabinedeur is altijd 2000 mm.

Aandrijfsysteem: Gepatenteerd spindel aandrijving

Nooddaalsysteem: Accu-aangedreven

Nominale snelheid: max 0,15 m/s

Regelspanning: 24 V

Cabinebediening: Druknop met ledverlichting

Motor: 3 kW

Landingsbediening: Automatische éénknops-oproep

Veiligheidsnorm:

Europese Machinerichtlijn 2006/42/EG

Nominale belasting: 400 kg / 5 personen

Aantal stops: max 6

Liftput: 75 mm (geen liftput vereist als er een oprit is)

Omgeving: Binnenshuis

Voedingsspanning: 3-fase 400V 50Hz/5.2A/16A traag

Zeer energie zuinig



Zeer energie onzuinig